



# Accès & Elévatique SA

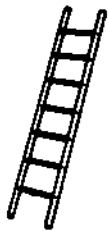
Chemin Mont-de-Faux 2 | Tél 021 711 77 77  
1023 Crissier | Fax 021 711 77 78  
info@elevatique.ch  
www.elevatique.ch



Des Hommes à la Hauteur

## GAMME PROFESSIONNELLE / INDUSTRIEPROGRAMM – 2022 , ÉCHELLES ALUMINIUM / ALUMINIUMLEITERN

### S



#### Simple / Anlegeleiter

Code art. Best.-Nr	Longueur m Länge m	Poids kg Gewicht kg	Nombre barreaux Anzahl Sprossen	Profil mm Holmhöhe mm	Prix* Preis*
510106	1,80	2,9	6	54	108.00
510107	2,10	3,4	7	54	119.00
510108	2,35	3,7	8	54	129.00
510110	2,95	4,5	10	54	140.00
510112*	3,50	6,3	12	57	223.00
510114*	4,05	7,6	14	63	266.00
510116*	4,65	8,8	16	70	332.00
510117*	4,90	9,5	17	70	400.00
510120*	5,75	11,7	20	77	503.00
510124*	6,90	15,4	24	81	647.00

\*équipée d'une traverse de base

### SE



#### Simple à base évasée / Konische Anlegeleiter

Code art. Best.-Nr	Longueur m Länge m	Poids kg Gewicht kg	Nombre barreaux Anzahl Sprossen	Largeur m Breite m	Profil mm Holmhöhe mm	Prix* Preis*
510710	2,95	6,3	10	0,73	57	292.00
510712	3,50	7,2	12	0,82	57	349.00
510714	4,05	9,5	14	0,91	63	404.00
510716	4,60	10,9	16	0,91	70	466.00
510720	5,75	16,2	20	1,10	77	530.00

### SM



#### Simple à marchettes / Stufenanlegeleiter

Code art. Best.-Nr	Longueur m Länge m	Poids kg Gewicht kg	Nombre marches Anzahl Sprossen	Profil mm Holmhöhe mm	Prix* Preis*
510908	2,35	5,3	8	54	287.00
510910	2,95	6,5	10	54	359.00
510912*	3,50	8,6	12	57	458.00
510914*	4,05	10,3	14	63	559.00

\*équipée d'une traverse de base

### CM2



#### Coulissante 2 plans à main / Schiebeleiter 2-teilig

Code art. Best.-Nr	Long. repliée m L. eingefahren m	Long. déployée m L. ausgefahren m	Poids kg Gewicht kg	Nombre barreaux Anzahl Sprossen	Profil mm Holmhöhe mm	Prix* Preis*
510506	1,90	3,05	7,5	2 x 6	63	359.00
510508	2,45	4,15	9,4	2 x 8	63	448.00
510510	3,05	5,00	11,9	2 x 10	70	576.00
510512*	3,60	5,85	15,0	2 x 12	77	828.00
510514*	4,15	7,25	18,9	2 x 14	81	883.00
510516*	4,70	8,05	27,0	2 x 16	81	1178.00

\*équipée de roulettes murales

### C2



#### Coulissante 2 plans à corde avec stabilisateurs / Seilzugleiter 2-teilig mit Stab.

Code art. Best.-Nr	Long. repliée m L. eingefahren m	Long. déployée m L. ausgefahren m	Poids kg Gewicht kg	Nombre barreaux Anzahl Sprossen	Profil mm Holmhöhe mm	Prix* Preis*
510414	4,10	6,60	25,5	2 x 14	73/67	981.00
510416	4,65	8,00	31,4	2 x 16	81/81	1139.00
510418	5,25	9,15	34,3	2 x 18	81/81	1387.00
510420	5,80	10,25	40,5	2 x 20	100/100	1589.00
510421	6,05	10,80	45,2	2 x 21	100/100	1902.00

### C3



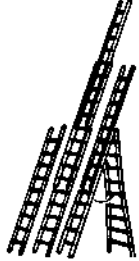
#### Coulissante 3 plans à corde avec stabilisateurs / Seilzugleiter 3-teilig mit Stab.

Code art. Best.-Nr	Long. repliée m L. eingefahren m	Long. déployée m L. ausgefahren m	Poids kg Gewicht kg	Nombre barreaux Anzahl Sprossen	Profil mm Holmhöhe mm	Prix* Preis*
510616	4,70	11,40	51,0	3 x 16	81/100/81	2225.00
510617	4,95	12,20	54,4	3 x 17	81/100/81	2528.00
510620	5,80	14,00	84,1	3 x 20	104/104/104	3035.00

**T2**

**Transformable 2 plans/double articulation à rattrapage de niveau**  
**Mehrzweckleiter 2-teilig/Gelenkklotz zum Ausgleich des Höhenunterschieds**

Code art. Best.-Nr	Long. repliée m L. eingefahren m	Long. déployée m L. ausgefahren m	Poids kg Gewicht kg	Nombre barreaux Anzahl Sprossen	Profil mm Holmhöhe mm	Prix* Preis*
510207	2,20	3,60	9,5	2 x 7	63	290.00
510208	2,50	4,15	11,0	2 x 8	63	306.00
510209	2,75	4,45	12,4	2 x 9	70	366.00
510210	3,05	5,00	15,0	2 x 10	77	382.00
510212	3,60	6,10	18,7	2 x 12	77	576.00
510214	4,15	7,25	23,6	2 x 14	81	784.00
510216-Z	4,70	8,30	25,3	2 x 16	85	1057.00

**T3**

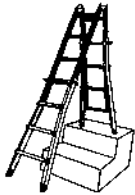
**Transformable 3 plans/double articulation à rattrapage de niveau**  
**Mehrzweckleiter 3-teilig/Gelenkklotz zum Ausgleich des Höhenunterschieds**

Code art. Best.-Nr	L. repliée m L. eingefahren m	L. aérienne m L. aérienne m	Long. déployée m L. ausgefahren m	Poids kg Gewicht kg	Nombre barreaux Anzahl Sprossen	Profil mm Holmhöhe mm	Prix* Preis*
510307	2,20	3,35	4,70	15,6	3 x 7	70	521.00
510308	2,50	3,60	5,30	17,1	3 x 8	70	593.00
510309	2,75	4,10	6,10	20,2	3 x 9	77	604.00
510310	3,05	4,65	6,95	23,9	3 x 10	81	714.00
510312	3,60	5,40	8,10	34,7	3 x 12	81	966.00
510314-Z	4,14	6,70	9,70	35,8	3 x 14	98	1476.00

**HE**

**Echelle double d'escalier 4 pieds réglables / Treppenstehleiter 4 verstellbare Füße**

Code art. Best.-Nr	Longueur m Länge m	Poids kg Gewicht kg	Nombre barreaux Anzahl Sprossen	Profil mm Holmhöhe mm	Prix* Preis*
531235	1,47	12,00	2 x 5	H - 60	635.00
531236	1,75	12,80	2 x 6	H - 60	666.00
531237	2,05	13,80	2 x 7	H - 60	719.00
531238	2,35	15,00	2 x 8	H - 60	786.00

**T**

**Echelle télescopique multiposition / Teleskopleiter Multi Position**

Code art. Best.-Nr	Longueur fermé m Länge zu m	Longueur ouverte m Länge off. m	Longueur dépl. m L. ausgefahren m	Poids kg Gewicht kg	Prix* Preis*
30423	0,92	1,43	2,88	9,5	193.00
30424	1,20	1,98	4,00	12,5	239.00
30425	1,48	2,52	5,12	14,0	293.00
30426	1,76	2,80	5,70	15,0	394.00

**A**

**Articulée / Vielzweckleiter**

Code art. Best.-Nr	L. repliée m L. eingefahren m	Long. déployée m L. ausgefahren m	Double Stehleiter	Poids kg Gewicht kg	Prix* Preis*
304343	1,04	3,64	1,78	14,0	299.00
304344	1,29	4,76	2,34	17,0	335.00
304345	1,54	5,88	2,88	19,5	395.00

**ES**

**Escabeau simple / Stufenstehleiter einseitig begehbar**

Code art. Best.-Nr	Nombre marches Anzahl Stufen	Haut. plate-forme m Plattformhöhe m	Haut. travail m Arbeitshöhe m	Largeur base m Untere Leiterbreite	Poids kg Gewicht kg	Prix* Preis*
450503-E	3	0,65	2,65	0,65	4,5	112.00
450504-E	4	0,88	2,88	0,81	5,2	145.00
450505-E	5	1,12	3,12	0,97	6,8	158.00
450506-E	6	1,36	3,36	1,13	7,5	191.00
450507-E	7	1,59	3,59	1,33	8,3	221.00
450508-E	8	1,82	3,82	1,48	9,5	262.00
450609	9	2,05	4,05	1,64	11,2	285.00
450610	10	2,28	4,28	1,84	12,0	316.00
450611	11	2,52	4,52	1,99	13,2	362.00
450612	12	2,76	4,76	2,15	14,2	383.00

**ED**

**Escabeau double / Stufenstehleiter beidseitig begehbar**

Code art. Best.-Nr	Nombre marches Anzahl Stufen	Haut. plate-forme m Plattformhöhe m	Largeur base m Untere Leiterbreite	Poids kg Gewicht kg	Prix* Preis*
480202-F	2 x 2	0,48	0,46	3,5	97.00
480203	2 x 3	0,57	0,55	4,2	101.00
480204	2 x 4	0,80	0,70	5,4	113.00
480205	2 x 5	1,03	1,04	6,6	134.00
480206	2 x 6	1,30	1,13	7,8	154.00
480207	2 x 7	1,54	1,25	9,0	186.00
480208	2 x 8	1,76	1,44	10,4	205.00
480209	2 x 9	1,99	1,69	11,8	230.00
480210	2 x 10	2,23	1,84	13,6	262.00
480211	2 x 11	2,49	1,97	14,8	290.00
480213	2 x 13	2,97	2,20	17,8	350.00



**PLATEA****Plate-forme de travail individuelle / Podestleiter, fahrbar, einseitig begehbar**

Code art. Best.-Nr	Hauteur m Höhe m	Nombre marches Anzahl Stufen	Profondeur marches mm Stufentiefe mm	Haut. travail m Arbeitshöhe m	Encombr. sol cm Maßzeichnung cm	Poids kg Gewicht kg	Prix* Preis*
PLT-03	0,76	3	85	2,76	115 x 155	22,0	521.00
PLT-04	1,03	4	85	3,03	133 x 160	24,2	568.00
PLT-05	1,31	5	85	3,31	167 x 200	25,4	644.00
PLT-06	1,59	6	85	3,59	171 x 225	27,8	690.00
PLT-07	1,87	7	85	3,87	189 x 225	29,8	718.00

**FRI-SCOP****Plate-forme de travail individuelle réglable en hauteur  
Podestleiter, fahrbar, einseitig begehbar, höhenverstellbar**

Code art. Best.-Nr	Haut. plate-forme m Plattformhöhe m	Haut. travail m Arbeitshöhe m	Encombr. sol cm Maßzeichnung cm	Largeur base m Untere Leiterbreite	Nombre marches Anzahl Stufen	Poids kg Gewicht kg	Prix* Preis*
1980/06	0,95 - 1,48	2,45 - 3,48	139-176 x 182-235	0,59	3 à 6	27	911.00
1980/10	1,47 - 2,49	2,98 - 4,50	176-267 x 235-267	0,71	5 à 10	30	1024.00

**GENIA3****Transformable 3 plans/articulation simple, traverse de base aluminium  
Mehrzweckleiter 3 teilig/Einfaches Gelenk, Traverse aus Aluminium**

Code art. Best.-Nr	L. repliée m L. eingefahren m	L. aérienne m L. aérienne m	Long. déployée m L. ausgefahren m	Poids kg Gewicht kg	Nombre barreaux Anzahl Sprossen	Profil mm Holmhöhe mm	Prix* Preis*
G250-3	2,50	3,35	5,10	16,0	3 x 7	65	292.00
G300-3	3,00	4,85	7,20	20,8	3 x 9	65/80	359.00
G350-3	3,55	5,73	8,34	29,6	3 x 11	90	470.00
G380-3	3,90	6,30	9,20	31,6	3 x 12	90	515.00

**WZ****Plate-forme de travail individuelle pliable et confortable  
Faltbare und komfortable individuelle Arbeitsplattform**

Code art. Best.-Nr	Nombre de marches Anzahl Stufen	Haut. plate-forme m Plattformhöhe m	Haut. travail m Arbeitshöhe m	Poids kg Gewicht kg	Prix* Preis*
WZ3	3	0,75	2,75	10,0	395.00

**ÉCHELLES FIBRE DE VERRE EN 131 / FIBERGLAS EN 131****FT2****Transformable 2 plans / Mehrzweckleiter 2-teilig**

Code art. Best.-Nr	Long. repliée m L. eingefahren m	Long. déployée m L. ausgefahren m	Poids kg Gewicht kg	Nombre barreaux Anzahl Sprossen	Profil mm Holmhöhe mm	Prix* Preis*
vT45208	2,42	4,08	16,0	8 + 8	58	478.00
vT45210	2,98	4,94	19,0	9 + 10	78	550.00

**FT3****Transformable 3 plans / Mehrzweckleiter 3-teilig**

Code art. Best.-Nr	L. repliée m L. eingefahren m	L. aérienne m L. aérienne m	L. déployée m L. ausgefahren m	Poids kg Gewicht kg	Nombre barreaux Anzahl Sprossen	Profil mm Holmhöhe mm	Prix* Preis*
vT47308	2,48	4,00	5,62	21,5	7 + 8 + 8	78	732.00
vT47310	3,04	5,00	7,30	31,0	9 + 10 + 10	78	906.00
vT47312	3,60	6,40	8,97	42,0	12 + 12 + 12	95	1134.00

**FC2****Coulissante 2 plans à corde / Seilzugleiter 2-teilig**

Code art. Best.-Nr	Long. repliée m L. eingefahren m	Long. déployée m L. ausgefahren m	Poids kg Gewicht kg	Nombre barreaux Anzahl Sprossen	Profil mm Holmhöhe mm	Prix* Preis*
vC51212	3,64	6,45	22,4	2 x 12	78	719.00

**FC3****Coulissante 3 plans à corde / Seilzugleiter 3-teilig**

Code art. Best.-Nr	Long. repliée m L. eingefahren m	Long. déployée m L. ausgefahren m	Poids kg Gewicht kg	Nombre barreaux Anzahl Sprossen	Profil mm Holmhöhe mm	Prix* Preis*
vC60312	3,67	8,97	42,3	3 x 12	95	1173.00
vC60314	4,20	10,65	49,2	3 x 14	95	1314.00

**ALFA****Plate-forme de travail / Arbeitsplattform, klappbar**

Code art. Best.-Nr	Long. repliée m L. eingefahren m	Largeur m Breite m	Haut. Plate-forme m Höhe Bühne m	Poids kg Gewicht kg	Prix* Preis*
430819-FA	1,60	0,50	0,69	18,4	359,00

**BETA****Plate-forme de travail télescopique / Teleskop-Arbeitsplattform, klappbar**

Code art. Best.-Nr	Long. repliée m L. eingefahren m	Largeur m Breite m	Haut. Plate-forme M Höhe Bühne m	Poids kg Gewicht kg	Profil mm Holmhöhe mm	Prix* Preis*
430824-FR	1,50	0,55	0,75 + 0,99	16	62	431,00

**PIEGO****Mini échafaudage pliant / Fahregerüst Klappbar**

Code art. Best.-Nr	Longueur m L. eingefahren m	Largeur m Breite m	Haut. plate-forme m Plattformhöhe m	Haut. travail m Arbeitshöhe m	Poids kg Gewicht kg	Prix* Preis*
PIEGO-FA	1,50	0,75	0,87	2,87	31,5	578,00

**PTR****Plateaux extensibles / Alu-Teleskop-Diele**

Code art. Best.-Nr	Longueur replié m L. eingefahren m	Longueur déplié m L. ausgefahren m	Largeur m Breite m	Poids kg Gewicht kg	Prix* Preis*
686601-H	1,79	2,90	0,31	12,2	518,00
686602-H	2,08	3,50	0,31	13,9	653,00
685900-H	1,24	4,00	0,30	22	970,00

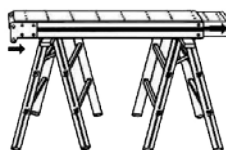
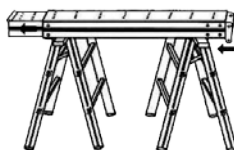
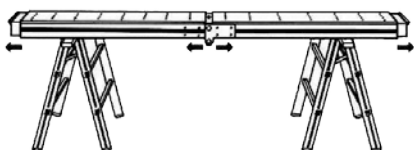
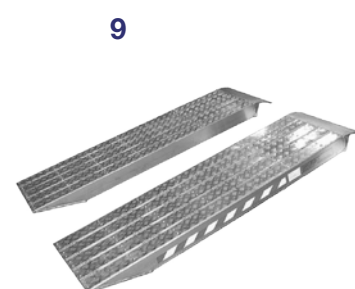
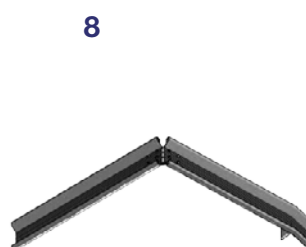
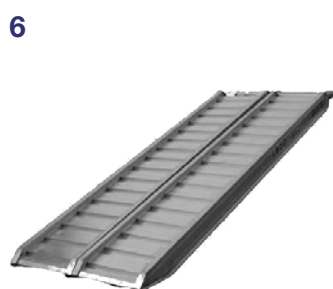
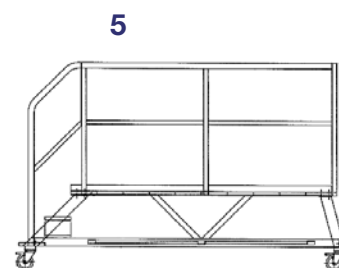
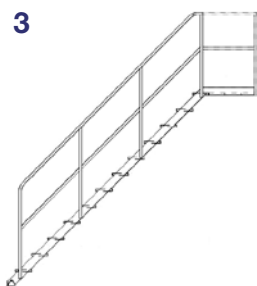
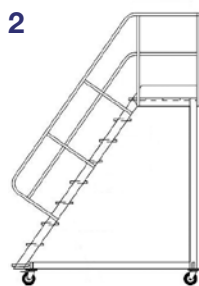
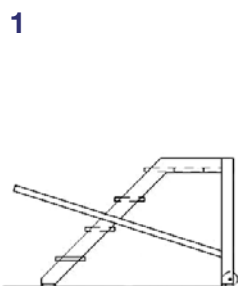


PLATE-FORME MOBILE / PODESTLEITER BEIDSEITIG BEGEHBAR



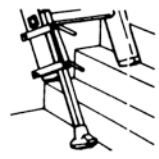

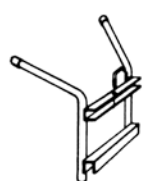
ESCABEAU MOBILE / PODESTLEITER EINSEITIG BEGEHBAR

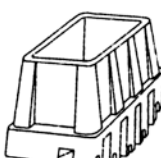
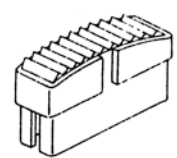
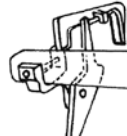
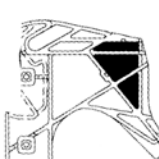
CONSTRUCTIONS SPÉCIALES / SONDERKONSTRUKTIONEN



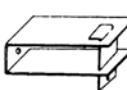
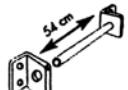

Offres sur demande / Offerte auf Anfrage

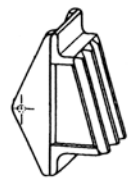
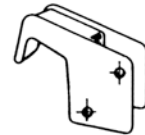
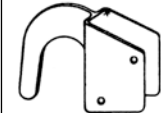


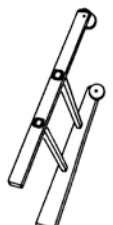


# ACCESSOIRES / ZUBEHÖR UND ERSATZTEILE

<b>380001</b>  Taquet repose-pied intérieur et extérieur <i>Standbrett</i>	<b>380119</b>  Crochet de toit <i>Dachhaken</i>	<b>380003</b>  Pied réglable <i>Holmverlängerung</i>	<b>380006</b>  Stabilisateur utilisable sur plans droits uniquement <i>Traverse</i>	<b>380087</b>  Ecarteur de mur <i>Wandabstützung</i>
79.00	191.00	107.00	257.00	155.00

Code article	Profil	 Patins PN + guêtre (la paire)	Code article	Profil	 Patins caoutchoucs antidérapants (la paire)		
380170	54		 Crochets de sécurité (la paire)	380186		54	
380435	57			380095		57	
380430	63			380096		63	
380174	70			380094		67	
380175	73 Couissantes			82.00		380097	70
380176	77			380367 Articulation profil 54/57 380368 Articulation profil 63/70 380369 Articulation profil 77/81		380098	73 Couissantes
380177	81					380434	77
380179	81 Couissantes					380099	81 Tous profils
		380100			100 - 102 - 104		
50.00		98.00			31.00		

<b>380415</b>  Kit de 2 stabilisateurs pour C2/C3 <i>Kit Stab. 2 Stück für C2/C3</i>	<b>380151</b>  Patins articulés (la paire) <i>Schwenkfüsse (das Paar)</i>	<b>380004</b>  Fixation murale (pce) <i>Wandhalter (St)</i>	<b>380007</b>  Barre d'accrochage	<b>380005</b>  Pied réglable échelle TFF
218.00	116.00	79.00	74.00	131.00

<b>380233</b>  Patins d'appui mural pour échelles (la paire) <i>Anlegegummi (das Paar)</i>	<b>380105</b>  Crochets Ø 30 mm (la paire) <i>Einhängehaken Ø 30 mm (das Paar)</i>	<b>380106</b>  Crochets Ø 50 mm (la paire) <i>Einhängehaken Ø 50 mm (das Paar)</i>	<b>380194</b> Patins pour MP <i>Gummifüsse für MP</i>  AV/AR (la paire)	<b>380188</b>  Rampe adaptable pour MP à partir du 7 marches <i>Handlauf (das Stück) von 7 Stufen</i>	<b>380150</b>  Roues C2/C3 (la paire) <i>Laufrollen für C2/C3 (das Paar)</i>
40.00	68.00	71.00	38.00	116.00	54.00

TVA-MWST N° CHE 106.504.386 TVA / Prix sans TVA / Prix ohne MwSt / CHF

Conditions de transport: FRANCO DE PORT pour toute commande d'une valeur supérieure ou égale à 1000.-.  
Nous nous réservons le droit de modifier les caractéristiques des produits suivant les impératifs techniques.  
Les réclamations ne pourront être prises en considération passé le délai de 5 jours après livraison.

ACCÈS & ÉLÉVATIQUE SA ·  
Ch. Mont-de-Faux 2 · CH-1023 CRISSIER  
Tél. 021 711 77 77 · Fax 021 711 77 78  
info@elevatique.ch · [www.elevatique.ch](http://www.elevatique.ch)